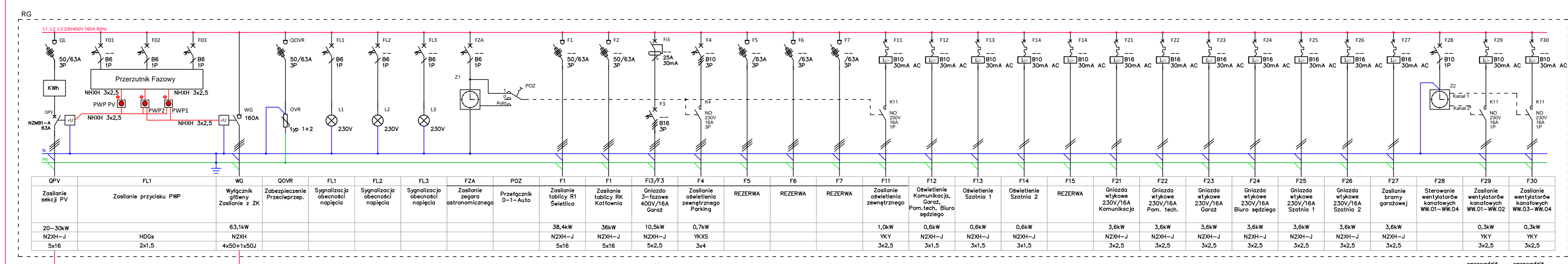
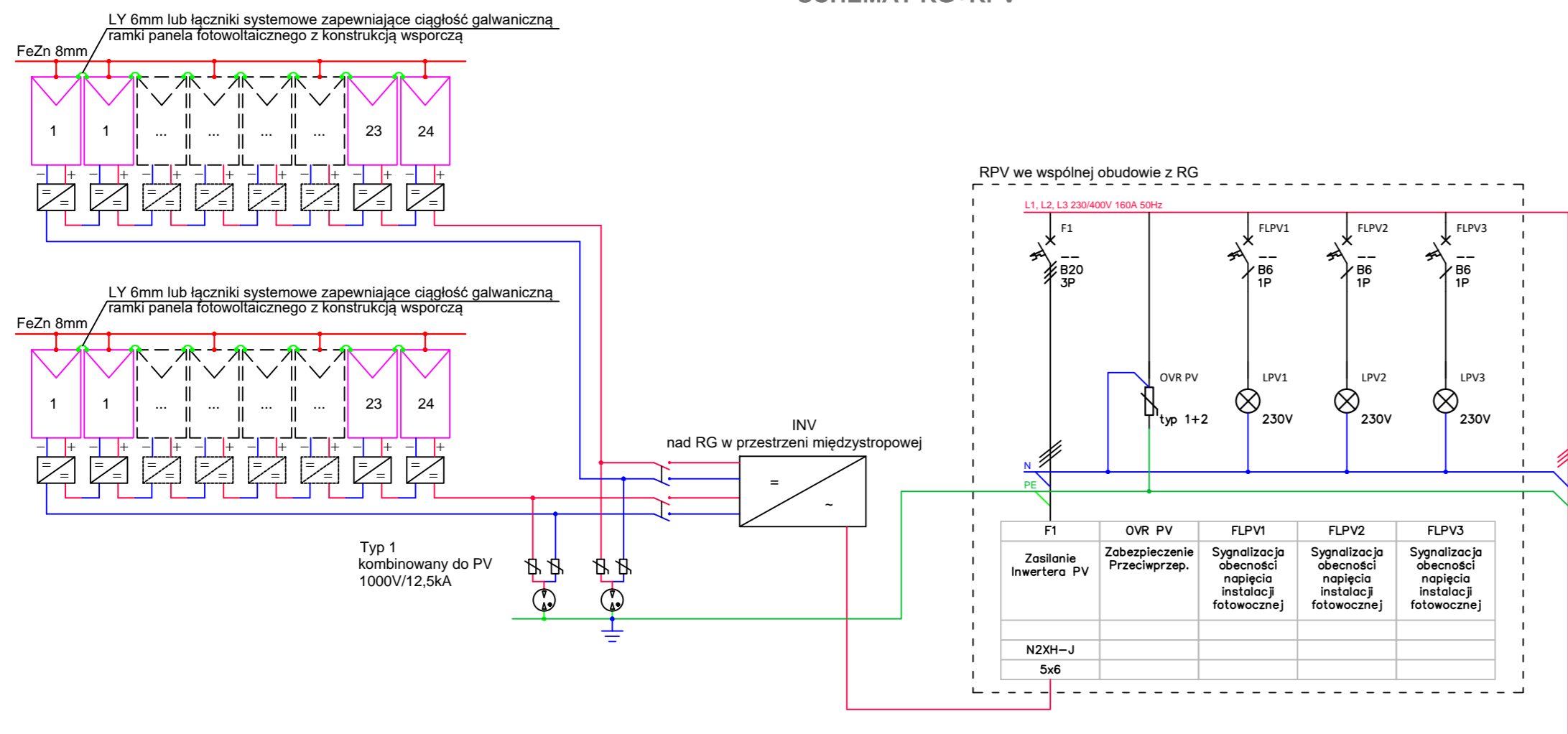


**SCHEMAT RG+RPV**



PI=126,2kW  
Ps=63,1kW  
kz=0,5

wprowadzić sterowanie światłem WW.01-WW.02  
wprowadzić sterowanie światłem WW.01-WW.02



**AUTORSKA PRACOWNIA ARCHITEKTURY**  
mgr inż. arch. Andrzej Grzybowski, ul. K. Miarki 7, 58-100 Świdnica  
tel. 607 40 68 32 e-mail: apa-agrybowski@oz.pl

**BUDYNEK USŁUGOWY, WIELOFUNKCYJNY**  
adres: MAKOWICE, DZ. NR 132, 164, OBRĘB 0015 MAKOWICE, DZ. NR 88, OBRĘB 0020 OPOCZKA, GMINA ŚWIDNICA  
inwestor: GMINA ŚWIDNICA, UL. GŁOWACKIEGO 4, 58-100 ŚWIDNICA  
projektant: mgr inż. arch. Andrzej Grzybowski

**SCHEMAT ROZDZIELNICZY RG + RPV**

PROJEKT BUDOWLANY  
PRAWA AUTORSKIE ZASTRZEŻONE

rys.nr  
**05**

**składa:**  
INSTAL. ELEKTRYCZNE – projektant mgr inż. Edward Kaspara  
INSTAL. ELEKTRYCZNE – Sprawdzający mgr inż. Mateusz Kaspara

**12.2019r.**

upr. nr. 005/0376/PMBE/2016  
upr. nr. 136/01/DUM